

Муниципальное бюджетное общеобразовательное
учреждение лицей № 104 г. Минеральные Воды
ИНН 2630027809 ОГРН 1022601453960
357203, Россия, Ставропольский край,
г. Минеральные Воды, ул. Ленина, 36

M 11-8

Олимпиадная работа
школьного этапа всероссийской олимпиады школьников

по математике
обучающегося 11 б класса

МБОУ лицей № 104
наименование образовательного учреждения

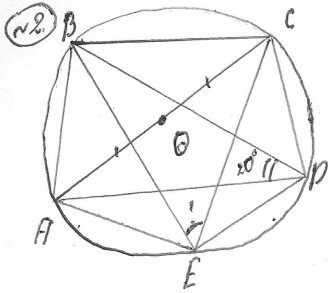
г. Минеральные Воды
Зишовой Раины
ФИО участника

Педагог-наставник: Радеева
Наталья Олеговна

21 сентября 2019 г.

1) $x^2 + 2^{2018}x + 2^{2019} = 0$

$D = b^2 - 4ac = (2^{2018})^2 - 4 \cdot 1 \cdot (2^{2019}) = 2^{4036} - 2^{4038} = 2^{4036} - 2^{4036} \cdot 2 = 4036 - 8076 = -4040$ (нет корней), Ч.В. 10



Решение:

1) Если AP - радиус то дуги ABC и дуга AEC $\approx 120^\circ$.

$\angle APB \approx 20^\circ \Rightarrow \sphericalangle AB = 40^\circ$

2. $\sphericalangle BPC = 180 - 40 = 140^\circ$

$140 : 2 = 70^\circ$ Ответ: $\angle BEC = 70^\circ$

100

3)

~~$\cos \theta = \frac{a}{b}$~~

$\arccos \frac{1}{2} = \theta$

$\arcsin \theta = \frac{1}{2}$

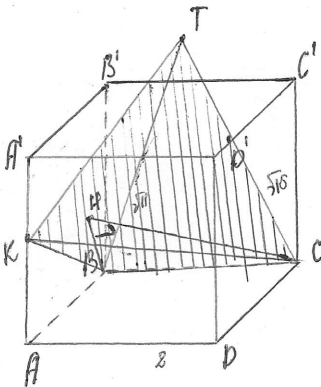
$\cos \theta = \frac{1}{2} \Rightarrow \theta = \frac{\pi}{3}$

$\arcsin \frac{1}{2} = \frac{\pi}{6}$

$\sin \frac{\pi}{6} = \frac{1}{2}$

105

4)



Решение:

5)

Исходя из условия, во крайков будут одного цвета, \Rightarrow во крайков остальные 2 цвета. \Rightarrow чтобы достать нужные крайков, нужно во.

200

Предварительный

Варианты В А

или вариант (А)

1 Варианты В В

или вариант А Т