



Т-23

Личная работа.  
по механике  
ученица 9<sup>а</sup> класса  
Варобьева Юлия Николаевна.

Учитель: Верхова Елена Ивановна

Презентуюсь! *ЕВ*

Юлия Николаевна Варобьева (Верхова Е.И.)

*Юлия*  
*Варобьева*

12 октября 2018 г.

ПЕРВЫЙ ЭТАП ВСЕРОССИЙСКОЙ ОЛИМПИАДЫ ШКОЛЬНИКОВ  
ПО ТЕХНОЛОГИИ (ДЕВОЧКИ)

МИНЕРАЛОВОДСКИЙ ГОРОДСКОЙ ОКРУГ  
2018-2019 УЧЕБНЫЙ ГОД

9 классы

ТЕСТЫ

1. Соотнесите название шва с условным изображением.

Ответ: 1-...а..., 2-...б..., 3-...в..., 4-...г...

1. запошивочный		а
2. накладной		б
3. расстрочной		в
4. настрочной		г

2. Отметьте знаком «+» правильные ответы.

Перевод выкройки на ткань осуществляется при помощи:

- а) сметочных стежков,
- + б) резца,
- в) копировальных стежков,

3. Отметьте знаком «+» правильные ответы.

При раскрое изделия необходимо учитывать:

- + а) расположение рисунка на ткани;
- + б) направление нитей основы;
- + в) ширину ткани;
- г) направление нитей утка;
- + д) величину припусков на швы.

4. Отметьте знаком + все правильные ответы:

Направление нити основы можно определить

- 1 - по внешнему виду и яркости окраски нитей
- + 2 - по кромке ткани
- + 3 - по звуку при резком растяжении ткани
- 4 - по структуре ткацкого переплетения
- 5 - по направлению саржевого рубчика

5. Отметьте знаком «+» все правильные ответы.

Прямыми ручными стежками выполняют строчки:

- + а) сметочные;
- + б) наметочные;
- + в) копировальные;
- г) подшивочные;
- д) обметочные.

6. Отметьте знаком «+» все правильные ответы.

Процесс заготовки продуктов с использованием уксусной кислоты называется:

- а) соление;
- б) квашение;
- в) консервирование;
- г) маринование;
- д) копчение.

7. Отметьте знаком «+» все правильные ответы.

Перед приготовлением каши манную крупу:

- а) промывают;
- б) просеивают;
- в) обжаривают;
- г) сушат;
- д) перебирают.

8. Отметьте знаком «+» правильный ответ.

Что такое запекание?

а) кратковременная обработка продуктов горячей водой или паром с целью облегчения их дальнейшей механической обработки или для удаления горечи.

б) комбинированный способ тепловой обработки, заключающийся в нагревании продукта в жаровочном шкафу для доведения его до готовности с образованием поджаристой корочки.

+ в) способ тепловой обработки, при котором продукт нагревают с жиром или без него при температуре 130-180 °С до образования на поверхности поджаристой корочки.

9. Отметьте знаком «+» правильный ответ.

При стерилизации банку с консервируемыми продуктами ставят в емкость

- 1. с кипящей водой
- + 2. с холодной водой
- 3. с водой, температура которой близка к температуре банки
- 4. температура воды не имеет значения

10. Соотнесите вид крупы и зерновую культуру:

Зерновая культура	Вид крупы
а) овес	1) овсяные хлопья «Геркулес»
б) кукуруза	2) рисовая
в) пшеница	3) пшеничная
г) гречиха	4) ячневая
д) рис	5) манная
е) просо	6) кукурузная
ж) ячмень	7) гречневая



1. Отметьте знаком «+» правильный ответ.

Волокна растительного и животного происхождения относятся к волокнам:

- 1 а) искусственным;  
б) синтетическим;  
+ в) натуральным.

12. Отметьте знаком «+» правильные ответы.

К гигиеническим свойствам тканей не относится:

- 0 а) теплозащитность  
б) сминаемость  
+ в) гигроскопичность

13. Отметьте знаком «+» правильный ответ.

Длинный желобок машинной иглы служит:

- 1 а) для заправки верхней нити;  
+ б) для предохранения верхней нити от перетирания;  
в) для образования петли.

14. Отметьте знаком «+» правильный ответ.

В швейной машине с ручным приводом лишнее:

- + а) педаль  
1 б) маховое колесо  
в) ручка.

15. Отметьте знаком «+» правильный ответ.

Винт в шпульном колпачке нужен:

- 1 а) для регулирования натяжения верхней нити;  
+ б) для регулирования натяжения нижней нити;  
в) для соединения деталей челнока в единое целое

16. Укажите цифрами в левом столбце правильную последовательность технологических операций при раскрое швейного изделия:

И	А. Сколоть ткань булавками
В	Б. Разметить припуски на обработку
Ж	В. Определить лицевую сторону ткани
3	Г. Нанести контрольные линии и точки
6	Д. Обвести детали по контуру
А	Е. Вырезать детали изделия из ткани
Г	Ж. Определить долевую нить
Д	З. Приколоть крупные и мелкие детали
Е	И. Разложить крупные и мелкие детали

17. Отметьте знаком «+» правильный ответ.

0

Совокупность всех средств получаемых, семьёй

- 1 - рента +
- 2 - прибыль
- 3 - доход
- 4 - зарплата
- 5 - дивиденды

18. Отметьте знаком «+» правильный ответ.

Украшение из ткани в верхней части дверных и оконных проёмов называется

- 1 - штора
- 2 - карниз
- + 3 - ламбрекен
- 4 - занавеска
- 5 - ширма

19. Отметьте знаком «+» все правильные ответы

Цель рекламной компании:

- + а) создание благоприятного образа компании
- б) высокое качество товара
- в) получение прибыли предприятия
- г) разработка прибыльного бизнес-плана
- + д) стимулирование продаж

20. Отметьте знаком «+» правильный ответ.

Плата за пользование земельным участком называется:

- а) доходом;
- б) прибылью;
- в) рентой;
- + г) арендой;
- д) авансом.

21. Отметьте знаком «+» правильный ответ

Цена-это

- а) преискурант на продукцию
- б) сумма прибыли за месяц
- в) коммерческий обмен ценностями
- + г) денежная сумма, уплачиваемая за единицу товара

22. Отметьте знаком «+» правильный ответ.

Ресурсы семьи - это:

- а) социальное желание иметь что-либо в семье
- б) правильное планирование бюджета семьи
- + в) всё, чем располагает семья




23. Отметьте знаком «+» правильный ответ

Появление денег вызвано:

- + а) неудобством бартера;
- б) несовершенством общественного устройства;
- в) страстью людей к наживе;
- г) становление государства.

24. Установите соответствие между названием ручных стежков и их

изображением:

1. Вперед иголку	а	
2. Стебельчатый	б	
3. Тамбурный	в	

а - б  
б - в  
в - а

1

25. Из предложенных терминов выберите соответствующие графическому изображению:

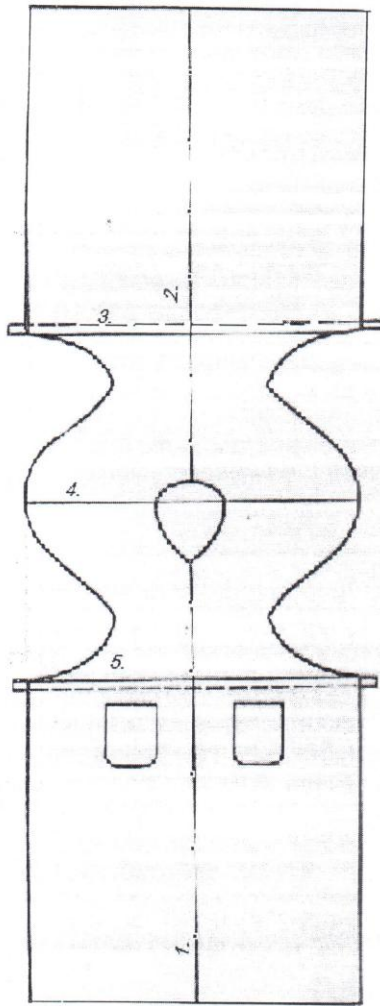
Термин	Графическое изображение шва
а) стачать	
б) настрочить	
в) застрочить	
г) обтачать	
д) притачать	

145

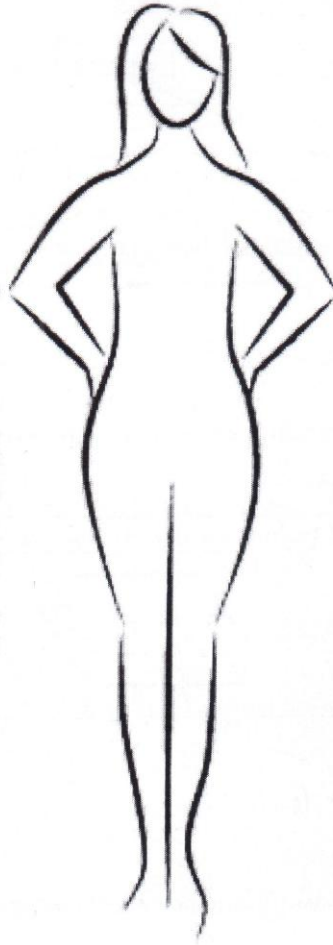
26. Творческое задание. Вам предложены выкройка изделия и образцы ткани.

1. Подпишите отмеченные линии на чертеже (1,2,3,4,5);
2. Выполните эскиз изделия, согласно выкройке;
3. Выберите рекомендуемый образец ткани (из предложенных образцов 6х6 см) для своей модели, наклейте и подпишите название ткани или ее состав.

25



1. выкройка



2. эскиз

место  
наклеивания  
образца ткани

рекомендуемый волокнистый состав ткани лен